

Presona LP 40 OH



Presona LP 40 OH

Die Presona LP 40 OH ist für die effiziente Altpapierbehandlung in der Verpackungs- und Druckindustrie: sehr kompakt und raumsparend dank der eleganten Presonaabbindung mit gebogenen Nadeln. Der Hydrauliktank sitzt auf der Presse. Der Anschluss an die Stromversorgung ist einfach: keine aufwendigen Installationen; der Schaltschrank ist komplett verdrahtet mit Schaltern, Steuerungen und Sicherungen. Nur der Anschluß des Hauptkabels ist erforderlich.

Arbeitsweise

Zugeführt wird das Material entweder pneumatisch oder mit Förderband. Ein Fotozellensystem steuert den Materialfluß und die Arbeitsgänge.

Abbinden

Die horizontale Abbindung der Presse arbeitet vollautomatisch mit vier Drähten. Die eingebaute Drahtbremse zieht die Knoten an die Frontseiten des Ballens - an die Stelle der geringsten Drahtspannung und verhindert Drahtbruch und Aufdrillen der Knoten. Dieses System spart zugleich Drahtkosten; die offenen Drahtenden bleiben extrem kurz: 20 - 30 mm. Die Ballenlänge ist einstellbar am Schalterpult.

*Die angegebenen Durchsatzleistungen und Ballendichte sind abhängig von Materialdichte, Feuchtigkeit, Zuführsystem, Materialbeschickung etc. Wir führen ständige Verbesserungen durch und halten uns dem Recht zu Änderungen des Inhalts dieser Broschüre ohne vorherige Meldung vor.

Die Konstruktion

Die Presona Ballenpresse LP 40 OH ist eine Stahlkonstruktion. Die Hauptaggregate sind der verstellbare Friktionskanal, der Längenmonitor, die Hauptpresse, die keine Messer benötigt, der Hauptpresszylinder, der Einfüllschacht mit dem Fotozellensystem, die Verdrilleinheit, das Hydraulikaggregat mit dem Öltank, der Pumpe und den Ventilen, der Schaltschrank mit dem Schalt- und Sichtfeld.

Leichte Bedienung

Alle Verkleidungen und Schutzkästen haben große Inspektionstüren. Alle Presona Ballenpressen sind CE-gekennzeichnet und erfüllen die Anforderungen der EU-Maschinenrichtlinie.

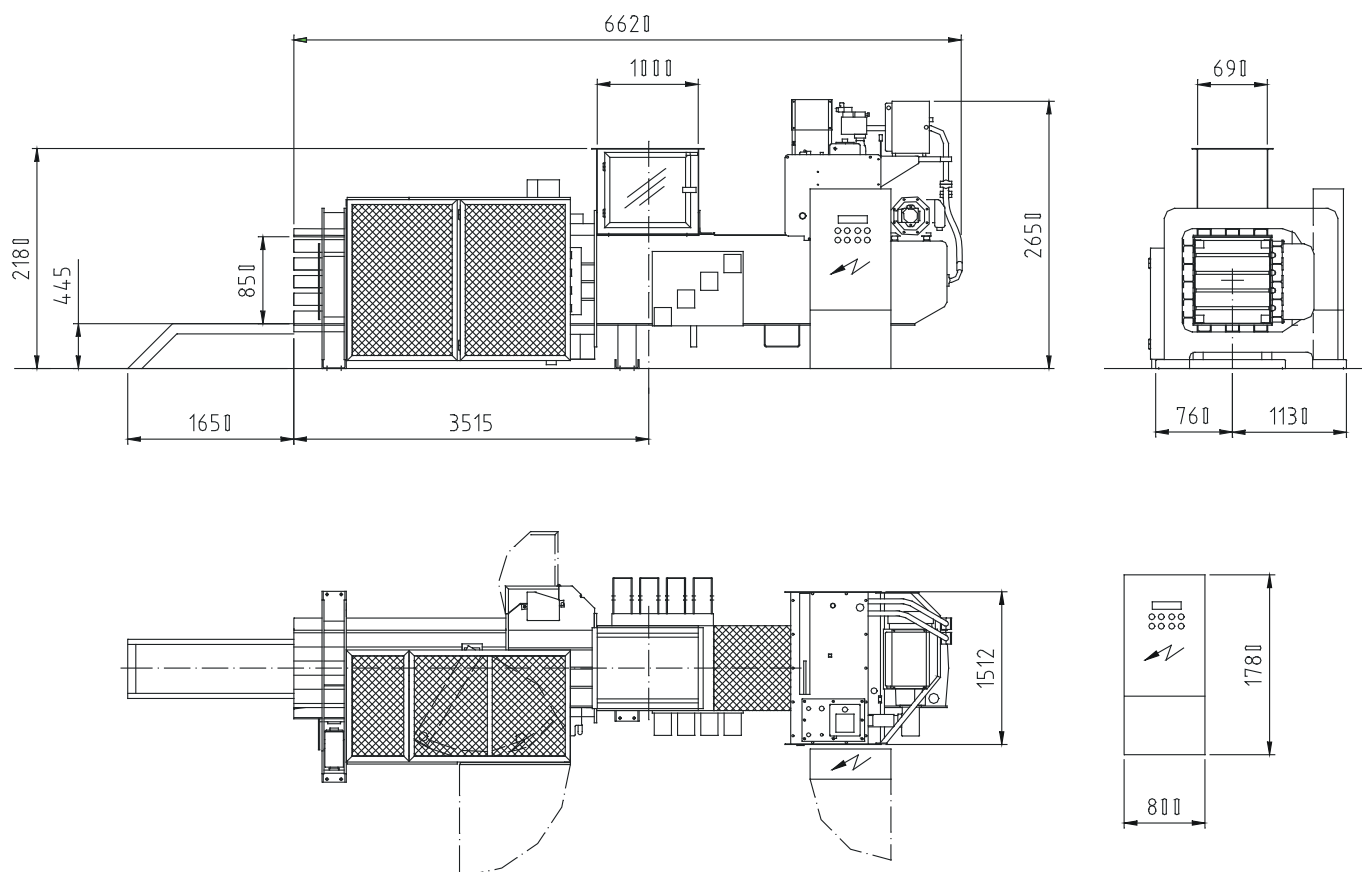
Sicherheit

Sicherheit zuerst! Alle beweglichen Teile arbeiten hinter sicheren Verkleidungen und Türen. Auch zufällige Berührung wird verhindert. Keine Gefahr für die Bedienung! Alle Verkleidungen und Türen haben Sicherheitsausschalter, die die Maschine und alle ihre Bewegungen sofort stoppen, wenn Verkleidungen oder Türen geöffnet werden. Presona Ballenpressen haben außerdem ein Zweikanal-Notaus-System mit Notausschaltern an allen strategischen Punkten.



Presona
A Member of the Tomra Group

Presona LP 40 OH



Technische Daten		LP 40 OH1	LP 40 OH2
Volumenkapazität unter Betriebsbedingungen bei Materialdichte im Presskammer	m ³ /h	100	250
Gewichtsleistung unter Betriebsbedingungen bei Materialdichte im Presskammer von			
25 - 30 kg/m ³	ca t/h	2,5 - 3,0	6,0 - 7,5
30 - 40 kg/m ³	ca t/h	3,0 - 4,0	7,5 - 10,0
Einfüllöffnung L x B	mm	1000 x 690	1000 x 690
Presskammervolumen	m ³	0,77	0,77
Ballengröße B x H	ca mm	750 x 850	750 x 850
Ballenlänge (variabel)	ca mm	1300	1300
Ballendichte	ca kg/m ³	300 - 400	300 - 400
Anzahl horizontale Bindedrähte	Stk	4	4
Presskraft	t	40	40
Spezifischer Pressdruck	kp/cm ²	6,4	6,4
Max Öldruck	kp/cm ²	200	200
Öltankvolumen	l	600	600
Elektromotor (400 V 50 Hz)	kW	15	30
Maschinengewicht ca	ca t	7,6	8,2

*Die angegebenen Durchsatzleistungen und Ballendichte sind abhängig von Materialdichte, Feuchtigkeit, Zuführsystem, Materialbeschickung etc. Wir führen ständige Verbesserungen durch und halten uns dem Recht zu Änderungen des Inhalts dieser Broschüre ohne vorherige Meldung vor.